

# ABSOLUTE DIGIMATIC Výškoměry a orýsovací přístroje

## Série 570

DIGIMATIC Výškoměry a orýsovací přístroje jsou velmi přesné a spolehlivé a nabízejí následující výhody:

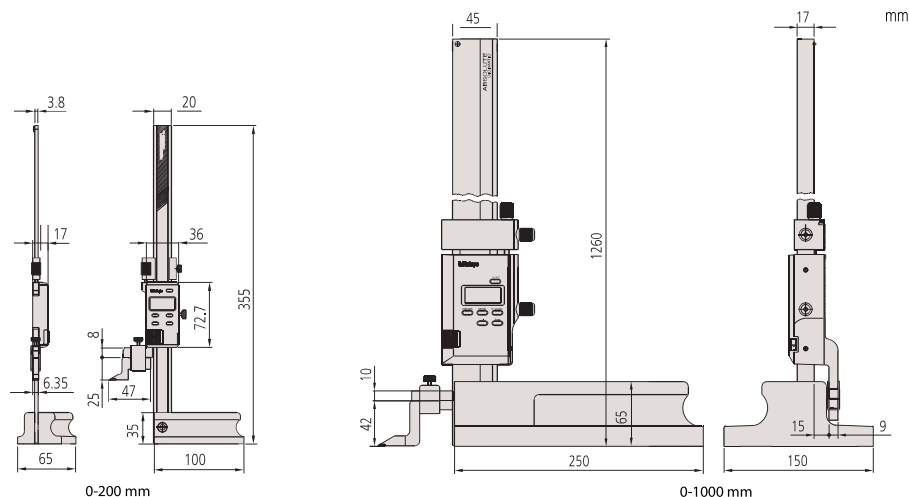
- Vestavný ABSOLUTE lineární snímač. Tento snímač eliminuje nutnost nastavení referenčního bodu při každém zapnutí. Následkem je lepší spolehlivost, protože nemůže dojít k chybě překročení rychlosti.
- Konstrukce tuhými sloupky a jemné dostavění zajišťuje vysokou přesnost pozicování.
- S velkým a hladkým točítkem posuvu pro hrubé a jemné dostavění (pouze obj. č. 570-3xx).
- Rýsovací jehla osazená tvrdokovem.
- SPC výstup dat.



570-227

### Metrické

Obj. č.	Roz. měř. [mm]	Max. povolená chyba MPE	Výstup dat	Poznámka	Hmotnost [kg]	Jemné dostavění
570-227	0 - 200	±0,03 mm	Ano	2 x PRESET	1,3	4 mm
570-230	0 - 1000	±0,07 mm	Ano		16,8	6 mm



ABSOLUTE®

Funkce	Série 570
ZAP/VYP	●
NULOVÁNÍ / ABS přepínání	●
ORIGIN (ABS-nula)	●
PRESET (předvolba)	●
DATA (výstup s kabelem) / HOLD (hodnota zobrazení)	●
Alarm slabé baterie	●
±PŘEPÍNÁNÍ	●

### Technické parametry

Stupnice	ABSOLUTE Elektrostatický lineární snímač
Čís. krok	0,01 mm
Displej	LCD, 6-číslic
Max. rychlost odezvy	Neomezeně
Životnost baterie	cca 5000 hodin
Dodává se	Včetně 1 baterie, rýsovací jehly a držáku rýsovací jehly

### Standardní příslušenství

Obj. č.	Popis
901338	Držák rýsovací jehly, pro jehlu 6,35x12,7mm
900173	Rýsovací jehla osazená tvrdokovem, 6,35x12,7mm, délka 47mm
05GZA033	Držák rýsovací jehly, pro jehlu 9x9mm
905200	Rýsovací jehla osazená tvrdokovem, 9x9mm, délka 150mm

901338, 900173: Pro obj. č. 570-227, 570-244  
05GZA033, 905200: Pro obj. č. 570-230

### Volitelné příslušenství

Obj. č.	Popis
905338	Digimatic kabel, ploché přímé provedení, 1m
905409	Digimatic kabel, ploché přímé provedení, 2m
06AFM380F	Kabel USB Input Tool (Digimatic USB), Digi/Digi2, ploché přímé provedení
02AZD880G	U-WAVE-T, provedení s bzučákem, Bezdrátový vysílač
02AZD730G	U-WAVE-T, IP67, Bezdrátový vysílač
02AZD790F	Propojovací kabel F pro U-WAVE-T, ploché přímé provedení
953639	Držák pro svorku na upínání, 6,35x12,7mm, délka 150mm
953638	Držák pro svorku na upínání, 9x9mm, délka 50mm
900209	Držák pro svorku na upínání, 9x9mm, délka 100mm
900321	Svorka na upínání, pro Ø4/8mm, s rybinovým vedením

953639: Pro obj. č. 570-227  
953638, 900209: Pro obj. č. 570-230

### Spotřební materiál

Obj. č.	Popis
938882	Baterie SR44 1,5V

# ABSOLUTE DIGIMATIC Výškoměry s posuvným nastavovacím kolečkem

ABSOLUTE®

Funkce	Série 570
ZAP/VYP	●
NULOVNÍ / ABS přepínání	●
ORIGIN (ABS-nula)	●
DATA (výstup s kabelem) / HOLD (hodnota zobrazení)	●
Alarm slabé baterie	●

## Technické parametry

Stupnice	ABSOLUTE Elektrostatický lineární snímač
Čís. krok	0,01 mm
Displej	LCD, výška číslic 10 mm
Max. rychlost odezvy	Neomezeně
Životnost baterie	cca 20 000 hodin
Dodává se	Včetně 1 baterie, rýsovací jehly a držáku rýsovací jehly

## Standardní příslušenství

Obj. č.	Popis
05GZA033	Držák rýsovací jehly, pro jehlu 9x9mm
07GZA000	Rýsovací jehla osazená tvrdokovem, 9x9mm, délka 80mm

## Volitelné příslušenství

Obj. č.	Popis
905338	Digimatic kabel, ploché přímé provedení, 1m
905409	Digimatic kabel, ploché přímé provedení, 2m
06AFM380F	Kabel USB Input Tool (Digimatic USB), Digi/Digi2, ploché přímé provedení
02AZD880G	U-WAVE-T, provedení s bzučákem, Bezdrátový vysílač
02AZD730G	U-WAVE-T, IP67, Bezdrátový vysílač
02AZD790F	Propojovací kabel F pro U-WAVE-T, ploché přímé provedení
953638	Držák pro svorku na upínání, 9x9mm, délka 50mm
900321	Svorka na upínání, pro Ø4/8mm, s rybinovým vedením

## Spotřební materiál

Obj. č.	Popis
938882	Baterie SR44 1,5V



953638



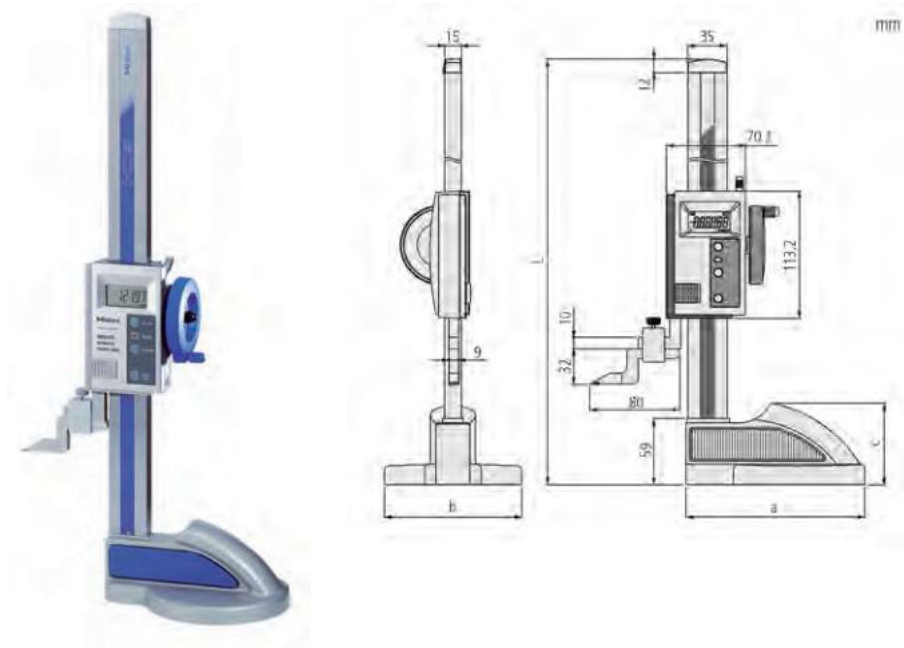
900321



## Série 570

DIGIMATIC Výškoměry a orýsovací přístroje jsou velmi přesné a spolehlivé a nabízejí následující výhody:

- Vestavný ABSOLUTE lineární snímač. Tento snímač eliminuje nutnost nastavení referenčního bodu při každém zapnutí. Následkem je lepší spolehlivost, protože nemůže dojít k chybě překročení rychlosti.
- S velkým a hladkým točícím kolečkem ručního posuvu.
- Rýsovací dotek osazený tvrdokovem.
- SPC výstup dat.



570-302

## Metrické

Obj. č.	Roz. měř. [mm]	Max. povolená chyba MPE	Výstup dat	Hmotnost [kg]	a [mm]	b [mm]	c [mm]	L [mm]
570-302	0 - 300	±0,03 mm	Ano	4,6	160	122	72,6	507
570-304	0 - 600	±0,05 mm	Ano	6,4	181	142	74,1	812



Velké hladké ruční kolečko k najždění



Pohodlně padne do ruky



Velká aretační páčka

# DIGIMATIC Výškoměry a orýsovací přístroje s dvojitým sloupem

## Série 192

Vysoce přesné výškoměry a orýsovací přístroje nabízející následující výhody:

- Struktura dvou sloupků zajišťuje vysokou přesnost měření.
- Rýsovací dotek z tvrdokovu.
- Výška číslic 11 mm zajišťuje dobré odečítání.

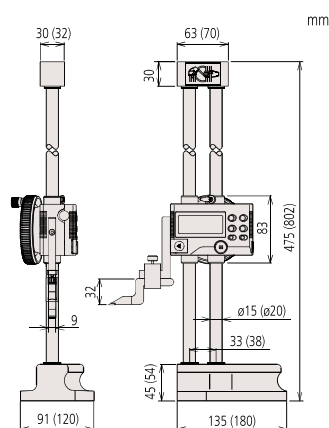


192-613-10

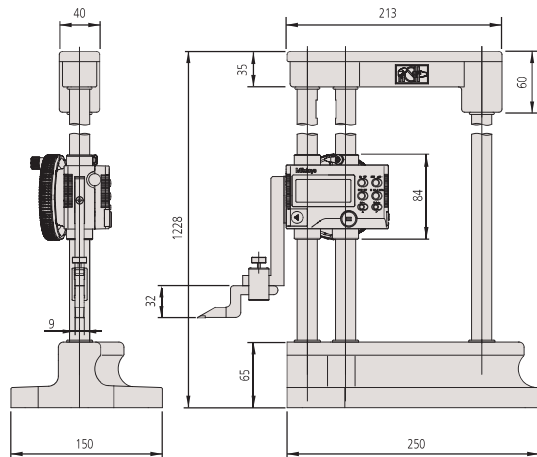


### Metrické

Obj. č.	Roz. měř. [mm]	Max. povolená chyba MPE	Výstup dat	Hmotnost [kg]
192-613-10	0 - 300	±0,02 mm	Ano	4,7
192-614-10	0 - 600	±0,05 mm	Ano	8,3
192-615-10	0 - 1000	±0,07 mm	Ano	15,7



0-300 mm  
(0-600 mm)



0-1000 mm

Funkce	Série 192
ZAP/VYP	●
NULOVÁNÍ / ABS přepínání	●
2x PRESET (předvolba)	●
DATA (výstup s kabelem) / HOLD (hodnota zobrazení)	●
Alarm slabé baterie	●
±PŘEPÍNÁNÍ	●

### Technické parametry

Čís. krok	0,01/0,005 mm
Displej	LCD, výška číslic: 11 mm
Max. rychlost odezvy	500 mm/s
Životnost baterie	cca 3 500 hodin
Dodává se	Včetně rýsovací jehly, držáku rýsovací jehly, 1 baterie a pláště

### Standardní příslušenství

Obj. č.	Popis
05GZA033	Držák rýsovací jehly, pro jehlu 9x9mm
07GZA000	Rýsovací jehla osazená tvrdokovem, 9x9mm, délka 80mm
450291	Obal proti prachu série 192, 300mm
450292	Obal proti prachu série 192, 600mm
450290	Obal proti prachu série 192, 1000mm

### Volitelné příslušenství

Obj. č.	Popis
905338	Digimatic kabel, ploché přímé provedení, 1m
905409	Digimatic kabel, ploché přímé provedení, 2m
06AFM380F	Kabel USB Input Tool (Digimatic USB), Digi/Digi2, ploché přímé provedení
02AZD880G	U-WAVE-T, provedení s bzučákem, Bezdrátový vysílač
02AZD730G	U-WAVE-T, IP67, Bezdrátový vysílač
02AZD790F	Propojovací kabel F pro U-WAVE-T, ploché přímé provedení
953638	Držák pro svorku na upínání, 9x9mm, délka 50mm
900321	Svorka na upínání, pro Ø4/8mm, s rybinovým vedením

### Spotřební materiál

Obj. č.	Popis
938882	Baterie SR44 1,5V



# DIGIMATIC Výškoměry a orýsovací přístroje s dvojitým sloupem a konektorem pro 2D snímač

## Série 192

Vysoce přesné výškoměry a orýsovací přístroje nabízející následující výhody:

- Struktura dvou sloupků zajišťuje vysokou přesnost měření.
- Rýsovací dotek z tvrdokovu.
- Výška číslic 11 mm zajišťuje dobré odečítání.

Funkce	Série 192
ZAP/VYP	●
NULOVÁNÍ / ABS přepínání	●
2x PRESET (předvolba)	●
Dvou-rozměrový dotykový snímač	●
Kompensace průměru snímacího doteku	●
DATA (výstup s kabelem) / HOLD (hodnota zobrazení)	●
Alarm slabé baterie	●
±PŘEPÍNÁNÍ	●

### Technické parametry

Čís. krok	0,01/0,005 mm
Displej	LCD, výška číslic: 11 mm
Max. rychlost odezvy	500 mm/s
Životnost baterie	cca 3500 hodin
Dodává se	Včetně rýsovací jehly, držáku rýsovací jehly, 1 baterie a pláště

### Standardní příslušenství

Obj. č.	Popis
05GZA033	Držák rýsovací jehly, pro jehlu 9x9mm
905200	Rýsovací jehla osazená tvrdokovem, 9x9mm, délka 150mm
450291	Obal proti prachu série 192, 300mm
450292	Obal proti prachu série 192, 600mm
450290	Obal proti prachu série 192, 1000mm

### Volitelné příslušenství

Obj. č.	Popis
905338	Digimatic kabel, ploché přímé provedení, 1m
905409	Digimatic kabel, ploché přímé provedení, 2m
02AZD790F	Propojovací kabel F pro U-WAVE-T, ploché přímé provedení
06AFM380F	Kabel USB Input Tool (Digimatic USB), Digi/Digi2, ploché přímé provedení
192-007	Dvou-rozměrový dotykový snímač, pro série 192, metrický
192-008	Dvou-rozměrový dotykový snímač, pro série 192, palcový
953638	Držák pro svorku na upínání, 9x9mm, délka 50mm
900209	Držák pro svorku na upínání, 9x9mm, délka 100mm
900321	Svorka na upínání, pro Ø4/8mm, s rybinovým vedením

### Spotřební materiál

Obj. č.	Popis
938882	Baterie SR44 1,5V



192-007

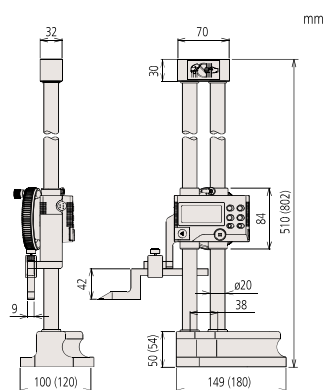


192-663-10

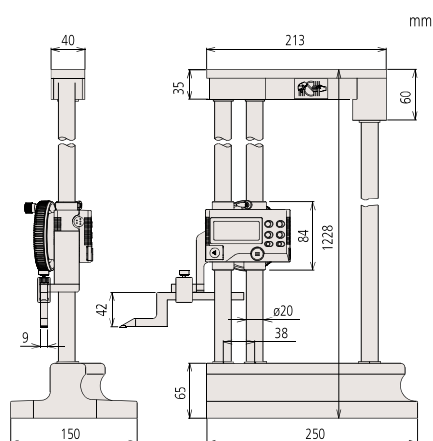


### Metrické

Obj. č.	Roz. měř. [mm]	Max. povolená chyba MPE	Výstup dat	Hmotnost [kg]
192-663-10	0 - 300	±0,02 mm	Ano	5,7
192-664-10	0 - 600	±0,04 mm	Ano	8,3
192-665-10	0 - 1000	±0,06 mm	Ano	15,7



0-300 mm  
(0-600 mm)



0-1000 mm

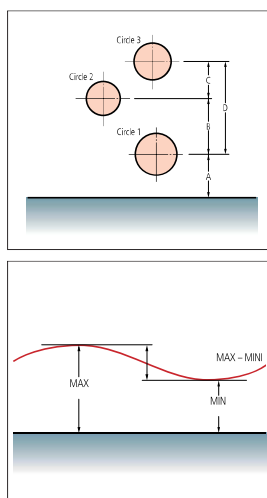
# Digitální výškoměry QM-Height

Série 518

ABSOLUTE®

Vysoce přesné ABSOLUTE digitální výškoměry, které nabízí následující výhody:

- ABSOLUTE lineární snímač se vyznačuje vysokou přesností a vysokým rozlišením pro snímání polohy.
- Provedení s a bez pneumatického posuvového mechanismu.
- Automatické spouštění před-učených programů dílů.
- Jednoduchá implementace opakovaného měření, jako je vnitřní/vnější průměr a výpočet rozteče a to příkazy pomocí ikon, které jsou podporovány jednoduše jednotlivými operacemi.
- Mimořádná životnost baterie.
- Nastavením horní a dolní tolerance je možné provádět vyhodnocení OK/±n.OK.



## Metrické

Obj. č.	Rozsah měření	Přesnost	Kolmost	Opakovatelnost	Pohyb na vzduchu	Výstup dat	Hmotnost [kg]
518-240	0-350 mm	±(2,4+2,1L/600) μm L = měřená délka (mm)	7 μm	(2σ) ≤ 1,8 μm	Ne	Ano	25
518-242	0-600 mm	±(2,4+2,1L/600) μm L = měřená délka (mm)	12 μm	(2σ) ≤ 1,8 μm	Ne	Ano	26
518-244	0-350 mm	±(2,4+2,1L/600) μm L = měřená délka (mm)	7 μm	(2σ) ≤ 1,8 μm	Ano	Ano	29
518-246	0-600 mm	±(2,4+2,1L/600) μm L = měřená délka (mm)	12 μm	(2σ) ≤ 1,8 μm	Ano	Ano	30

<sup>1</sup> Rozsah měření s dotekem otočeným do polohy vzhůru



## Technické parametry

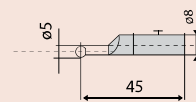
Stupnice	ABSOLUTE Elektromagnetické indukční
Čís. krok	0,001 mm/0,005 mm
Displej	TN monochromatický LCD
Měřicí funkce	1D měření: výška, průměr, rozteč, Max/Min/TIR (Max-Min), tolerance, předvolba, paměť dat
Pohon doteku	Manuální
Měř. síla	1,5 ± 0,5 N
Metoda uložení	Kuličkové ložisko
Napájení	Alkalické baterie velikosti AA LR6 (4ks), dobijecí baterie velikosti AA Ni-MH (4ks) Síťový adaptér (vol. příslušenství)
Životnost baterie	cca 1 200 hod. (bez pohybu na vzduchu) cca 90 hod. (při pohybu na vzduchu)

## Standardní příslušenství

Obj. č.	Popis
011037	4 baterie LR6 (AA), 4 ks
12AAA715	Kalibrační blok pro lineární výškoměry/QM-Height, kalibrace doteku
05HZA148	Kuličkový mimostředný dotek pro QM-Height, Ø5mm, standardní příslušenství

## Volitelné příslušenství

Obj. č.	Popis
936937	Digimatic kabel, ploché provedení, 10-pinů, 1m
965014	Digimatic kabel, ploché provedení, 10-pinů, 2m
06AFM380D	Kabel USB Input Tool (DIGIMATIC USB), Ploché 10-pinové provedení, 2m
02AZD880G	U-WAVE-T, provedení s bzučákem, Bezdrátový vysílač
02AZD730G	U-WAVE-T, IP67, Bezdrátový vysílač
02AZD790D	Propojovací kabel D pro U-WAVE-T, ploché 10-pinové provedení
02AZE990	U-WAVE Transmitter Mounting Plate, for QM-Height
06AFZ950D	Síťový adaptér, 6V 2A, Typ CEE, Německo (Evropa)



05HZA148

05HZA148



02AZE990 pro U-WAVE (bezdrátový systém)



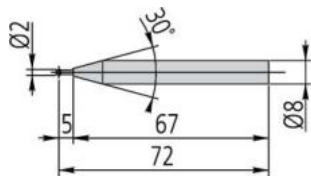
Naskenujte QR kód pomocí Vašeho mobilního zařízení a podívejte se na videa s našimi výrobky na YouTube

# Volitelné příslušenství pro digitální výškoměry QM-Height

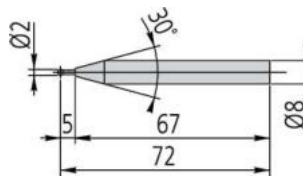
## Série 518 - Volitelné příslušenství pro výškoměry QM-Height

### Volitelné příslušenství

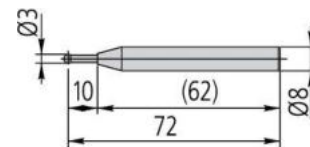
Obj. č.	Popis
12AAF667	Kuličkový měřicí dotek (souosé provedení), Ø2mm, délka 72mm, rubín
957261	Kuličkový měřicí dotek (souosé provedení), Ø2mm, délka 72mm
957262	Kuličkový měřicí dotek (souosé provedení), Ø3mm, délka 72mm
957263	Kuličkový měřicí dotek (souosé provedení), Ø4mm, délka 76mm
12AAB552	Kuličkový měřicí dotek ø 10 mm (souosé provedení), Ø10mm, délka 50mm
957264	Talířkový měřicí dotek (souosé provedení), Ø14mm, délka 59mm
957265	Talířkový měřicí dotek (souosé provedení), Ø20mm, délka 48mm
12AAA788	Kuličkový měřicí dotek (excentrické provedení), D=4mm
12AAA789	Kuličkový měřicí dotek (excentrické provedení), D=6mm
12AAC072	Dotek na měření hloubky, dosah 90mm
12AAA792	Držák na úchylkoměry pro LH-600/QM-Height, pro stopku ø 8mm
12AAA793	Dlouhý držák, 85mm



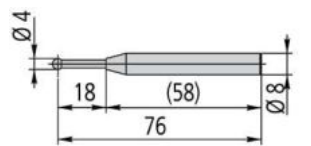
12AAF667



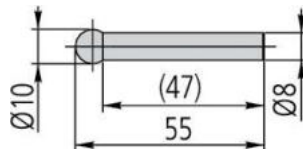
957261



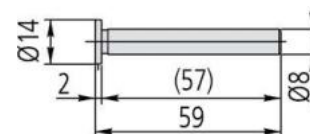
957262



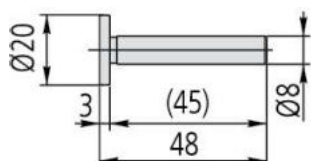
957263



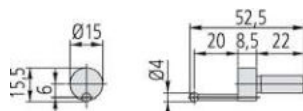
12AAB552



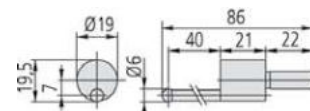
957264



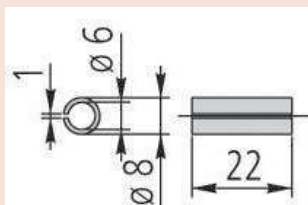
957265



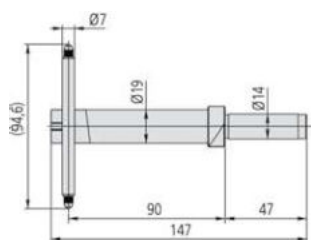
12AAA788



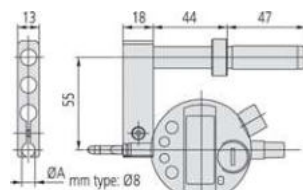
12AAA789



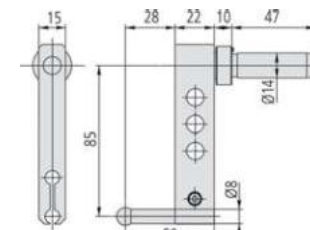
226116



12AAC072



12AAA792  
(s úchylkoměrem jako vol. příslušenstvím)



12AAA793  
(s prodloužením doteku jako vol. příslušenstvím)



Vnitřní průměr



Vnější průměr

